

Herrn
Reinhold Kniegler
Kopernikusstr. 125
28357 Bremen

14.03.2007

Lieber Herr Kniegler!
Anbei meine 2. Mapanahme vom
Bassin RGD.

Beste Grüße
Für Herbst Pau



Herbert Rau
Wurstmacherweg 40a
D-13158 Berlin
Tel. & Fax: 0049 30 9164938

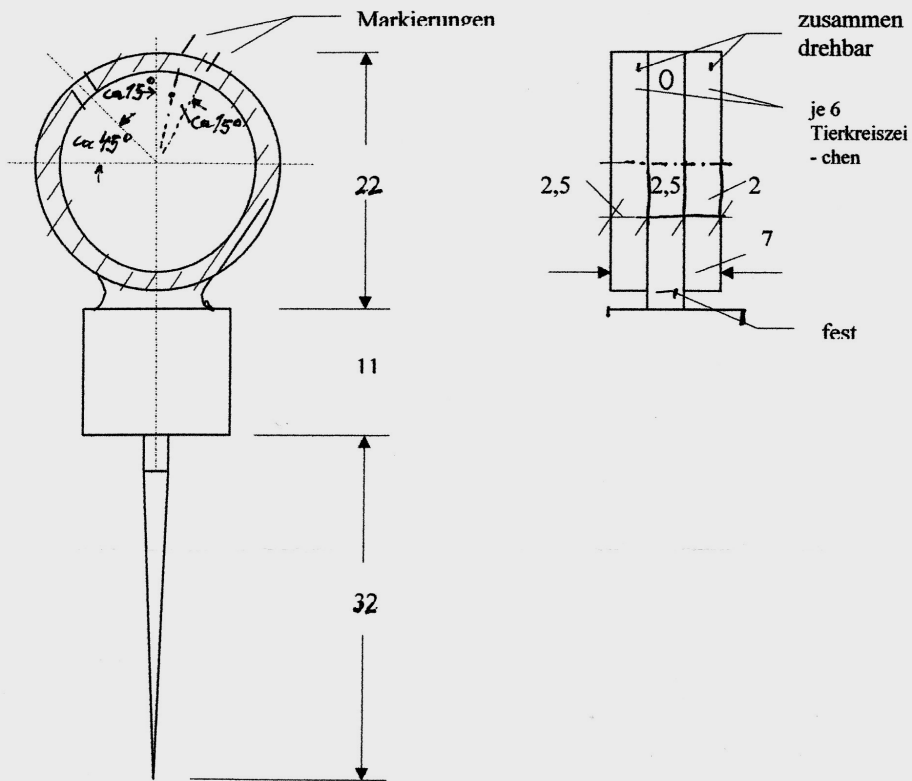
, den 11.03.2007 ¹⁾

2. Maßaufnahme im Kunstgewerbemuseum Berlin-West am 20.12.2006
Alle Maße in mm !

1. Löffel-Su

Frau Petermann fand, daß der Innen- und der Außen-Durchmesser der Ring-Su 17 mm innen und 20,5 mm außen betragen. Statt (04.10.2006) 14,5- und 17,5 mm Ø.

Halter mit Ring



- 1) 1. Maßaufnahme am 04.10.2006 - 2 Blatt
2. " " 20.12.2006 - 3 "

Stab mit Gabel

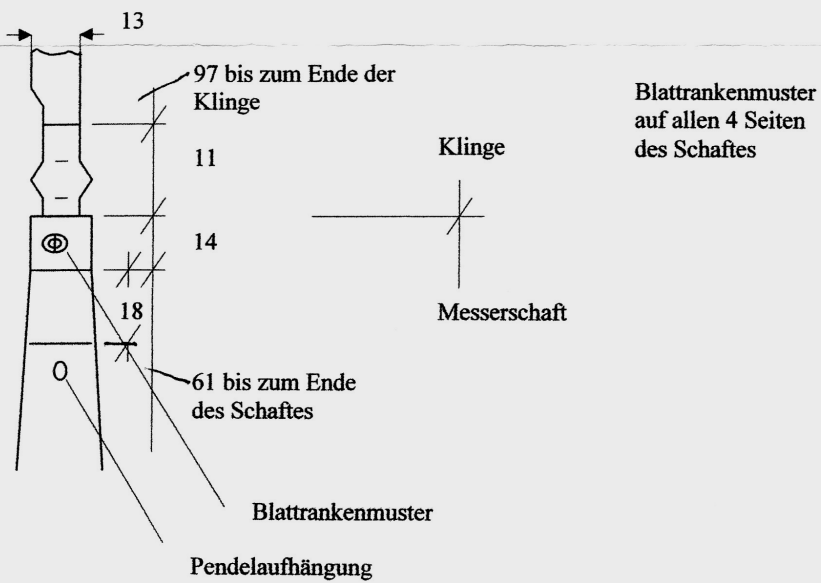
Frontseite (Oberseite): unbekannter Text und Skala für Sonnenhöhen 5° bis 65°.

Unterseite: Blumen, Schwerter und andere Muster.

Schieber: Alle 4 Seiten Obst und auf 3 Seiten Abbildungen aus der Mythologie.

2. Messer-Su

Messerschaft / Klinge

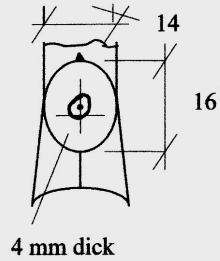


Die Skala am Schaft (1 bis 12) hat unterschiedliche Teilstriche:

Zwischen 1 und 2: Einen Teilstrich mit 2 gleich langen Teilen

„ 2 „	3: Zwei Teilstriche	„ 3 „	„	„
„ 3 „	4: Drei	„ 4 „	„	„
„ 4 „	5: Vier	„ 5 „	„	„
„ 5 „	6: Fünf	„ 6 „	„	„
„ 6 „	7: Sechs	„ 7 „	„	„
„ 7 „	8: Sieben	„ 8 „	„	„
„ 8 „	9: Acht	„ 9 „	„	„
„ 9 „	10: Neun	„ 10 „	„	„
„ 10 „	11: Zehn	„ 11 „	„	„
„ 11 „	12: Elf	„ 12 „	„	„

Horizontal-Su (!) am Ende des Schaftes fest eingebaut



Elliptisches Zifferblatt (14 x 16). Auf der linken Seite (vormittags) schwer die Ziffern 8,9,10 und 11 erkennbar. In der Mitte kreisrunde Vertiefung (7 Ø) mit 1,5 mm hohen und mittigen Spitze (Kompaß ?)

Klappbares Schattendreieck für φ ca 55° - 60°.

Wozu begrenzt ausschlagendes Pendel?